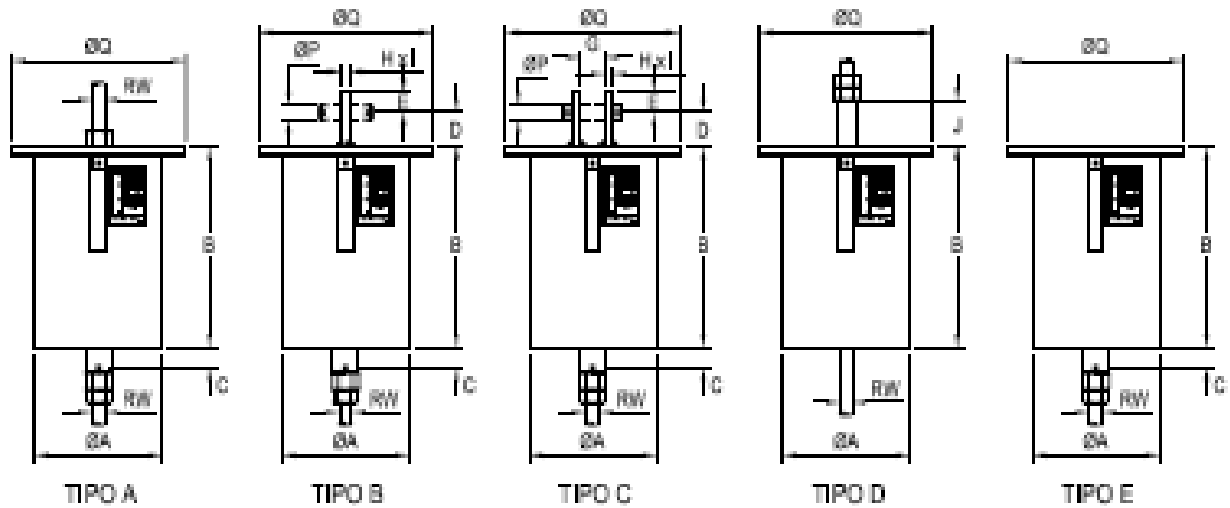


DIMENSIONES TAMAÑOS 1 al 18 - TIPOS A, B, C, D y E



Los Tipos D y E pueden solicitarse con la Base del Tipo F, ver en 8/10

El valor de la cota C que se indica corresponde al soporte sin trabar.

TAMAÑO	SERIES 300, 600 Y 1200										SERIE 300		SERIE 600		SERIE 1200		SERIE 1800	
	ØA mm	ØQ mm	C mm	D mm	E mm	ØP pulg.	G mm	H x I mm	RW pulg.	B mm	J mm	B mm	J mm	B mm	J mm	B mm	J mm	
1	114	180	29	30	20	5/8	22	6x32	1/2	120	70	200	105	390	205	580	305	
2	114	180	29	30	20	5/8	22	6x32	1/2	120	70	200	105	390	205	580	305	
3	114	180	29	30	20	5/8	22	6x32	1/2	120	70	200	105	390	205	580	305	
4	114	180	29	30	20	5/8	22	6x32	1/2	145	70	250	105	490	205	580	305	
5	114	180	29	30	20	5/8	22	6x32	1/2	145	70	250	105	490	205	580	305	
6	168	230	30	30	20	5/8	22	6x32	1/2	150	70	220	110	420	210	620	310	
7	168	230	30	38	25	3/4	27	6x51	5/8	150	70	220	110	420	210	620	310	
8	168	230	30	38	25	3/4	27	6x51	5/8	150	70	220	110	420	210	620	310	
9	168	230	30	38	25	3/4	27	6x51	5/8	150	70	220	110	420	210	620	310	
10	219	230	36	45	27	7/8	32	9x63	3/4	160	80	235	120	435	220	635	320	
11	219	230	36	45	27	7/8	32	9x63	3/4	160	80	235	120	435	220	635	320	
12	219	230	36	45	27	7/8	32	9x63	3/4	160	80	235	120	435	220	635	320	
13	219	290	42	60	40	1 1/8	42	13x76	1	215	95	295	130	540	230	785	330	
14	219	290	42	60	40	1 1/8	42	13x76	1	215	95	295	130	540	230	785	330	
15	219	290	55	60	40	1 3/8	50	16x101	1 1/4	255	100	405	135	750	235	1095	335	
16	219	290	55	76	40	1 3/8	50	16x101	1 1/4	255	100	405	135	750	235	1095	335	
17	273	350	55	76	50	1 5/8	60	19x101	1 1/2	300	110	425	150	765	250	1110	350	
18	273	350	68	90	60	2	67	19x101	1 3/4	370	115	540	155	985	255	1430	355	

MEDIDAS APROXIMADAS. PUEDE SOLICITARSE QUE CON LA PROVISIÓN SE ENTREGUEN PLANOS CERTIFICADOS

