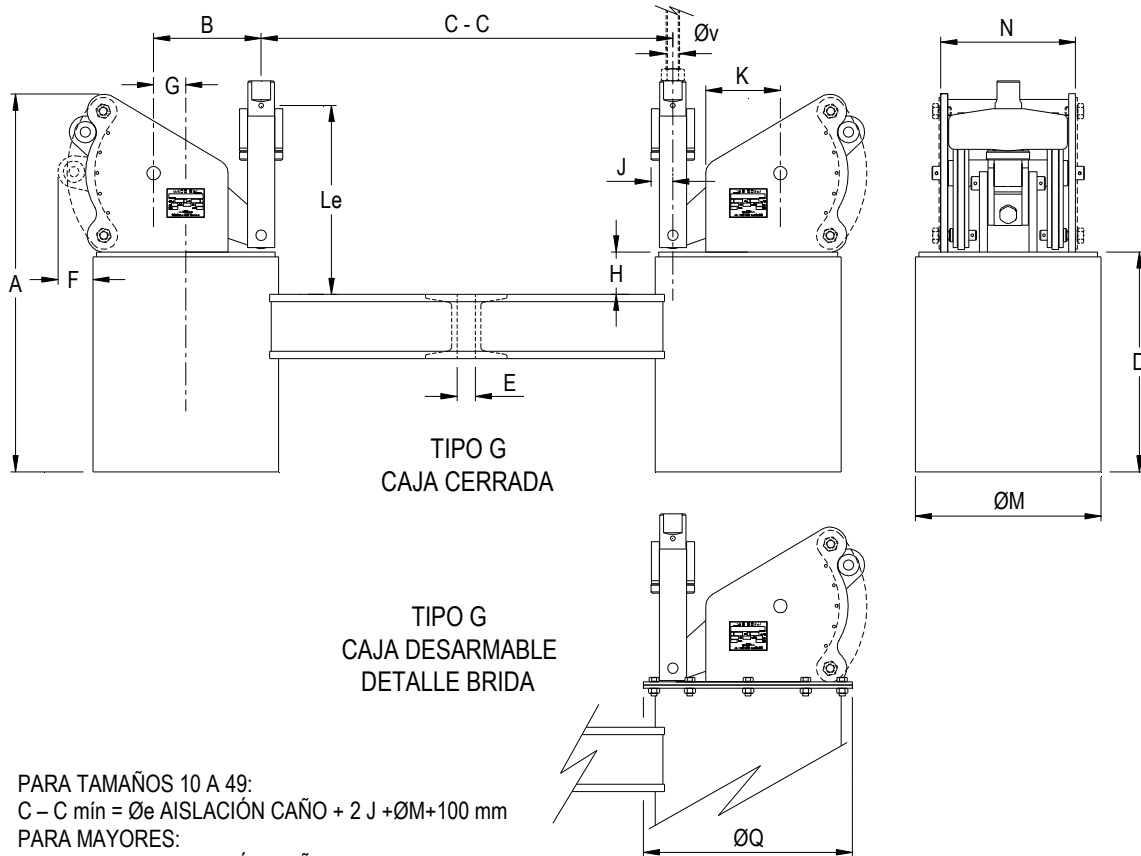


VERTICALES TIPO G - DIMENSIONES



PARA TAMAÑOS 10 A 49:
 $C - C \text{ mín} = \varnothing e \text{ AISLACIÓN CAÑO} + 2 J + \varnothing M + 100 \text{ mm}$
 PARA MAYORES:
 $C - C \text{ mín} = \varnothing e \text{ AISLACIÓN CAÑO} + 2 J + \varnothing M + 150 \text{ mm}$

TAMAÑO	FACTOR mm	A Max mm	D Max mm	E mm	F mm	G mm	H mm	J mm	N mm	PNU mm	ØM mm	ØQ mm	Øv		
													Min. pulg.	Máx. pulg.	Lg.rosca mm
10 a 18	325	530	320	25	51	38	65	40	159	65	220	275	1/2	7/8	44 + CT
19 a 34	455	750	500	32	54	67	85	50	213	80	324	385	1/2	1 1/4	60 + CT
35 a 49	495	960	630	38	130	95	90	60	252	100	356	430	1/2	1 3/4	83 + CT
50 a 63	620	1300	800	54	211	150	100	70	285	120	460	540	3/4	2 1/4	108 + CT

SELECCIÓN Øv	CARGA	kgf	0	361	681	901	1351	1801	2401	2751	4251	6051	8271	
				360	680	900	1350	1800	2400	2750	4250	6050	8270	11160
		Øv	pulg.	1/2	5/8	3/4	7/8	1	1 1/8	1 1/4	1 1/2	1 3/4	2	2 1/4

CT = CARRERA TOTAL. VALOR DE B OBTENER EN LA TABLA DE CARGAS - CARRERAS TOTALES.

DESPLAZAMIENTO DESCENDENTE: $Le = \text{FACTOR} - CT / 2$; DESPLAZAMIENTO ASCENDENTE: $Le = \text{FACTOR} + CT / 2$.

MEDIDAS APROXIMADAS. PUEDE SOLICITARSE QUE CON LA PROVISIÓN SE ENTREGUEN PLANOS CERTIFICADOS.

ITESOP 09-03

SOPORTES ELÁSTICOS CONSTANTES

