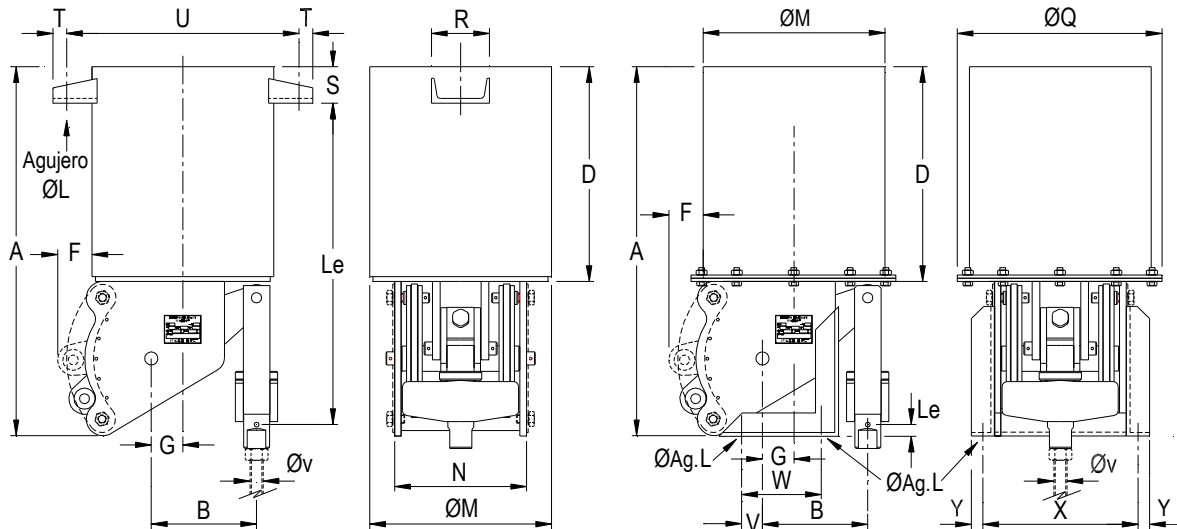


## VERTICALES TIPO D y E - DIMENSIONES



TIPO D CAJA CERRADA

TIPO E CAJA DESARMABLE

COTAS  
COMUNES  
A LOS  
TIPOS D y E

TAMAÑO	A Max. mm	D Max. mm	F mm	G mm	N mm	ØL mm	ØM mm	ØQ mm	Øv		
									Min. pulg.	Máx. pulg.	Lg.rosca mm
1 a 9	DISPONIBLE SOLAMENTE EN MODELO HORIZONTAL										
10 a 18	530	320	51	38	159	19	220	275	1/2	7/8	44 + CT
19 a 34	750	500	54	67	213	21	324	385	1/2	1 1/4	60 + CT
35 a 49	960	630	130	95	252	24	356	430	1/2	1 3/4	83 + CT
50 a 63	1300	800	211	150	285	35	460	540	3/4	2 1/4	108 + CT

COTAS  
PARTICULARES  
DE LOS  
TIPOS D y E

TAMAÑO	TIPO D				TIPO E				FACTOR	
	R mm	S mm	T mm	U mm	V mm	W mm	X mm	Y mm	TIPO D mm	TIPO E mm
10 a 18	80	60	35	275	35	110	205	15	520	-40
19 a 34	80	60	40	390	40	170	255	17	810	-100
35 a 49	100	65	50	475	50	210	314	20	970	-90
50 a 63	150	75	75	535	90	325	373	32	1235	-30

SELECCIÓN Øv

CARGA	kgf	Øv										
		pulg.										
	0	361	681	901	1351	1801	2401	2751	4251	6051	8271	
	360	680	900	1350	1800	2400	2750	4250	6050	8270	11160	
		1/2	5/8	3/4	7/8	1	1 1/8	1 1/4	1 1/2	1 3/4	2	2 1/4

CT = CARRERA TOTAL. VALOR DE B OBTENER EN LA TABLA DE CARGAS - CARRERAS TOTALES.

DESPLAZAMIENTO DESCENDENTE:  $Le = \text{FACTOR} - CT / 2$ ; DESPLAZAMIENTO ASCENDENTE:  $Le = \text{FACTOR} + CT / 2$ .

MEDIDAS APROXIMADAS. PUEDE SOLICITARSE QUE CON LA PROVISIÓN SE ENTREGUEN PLANOS CERTIFICADOS.

