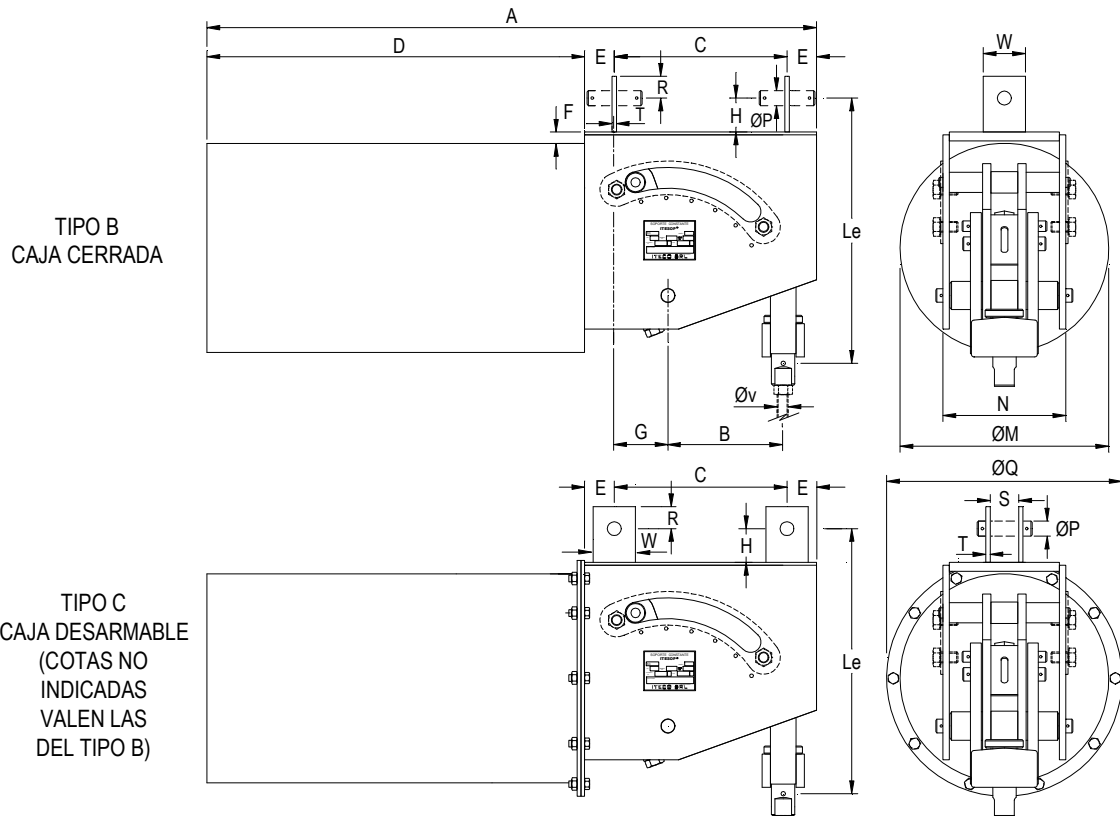


HORIZONTALES TIPO B y C - DIMENSIONES



TAMAÑO	CARRERA CT mm	FACTOR	A mm	C mm	D mm	E mm	F mm	G mm	H mm	N mm	ØM mm	ØQ mm	Min. pulg.	Máx. pulg.	Øv Lg.rosca mm
1 a 9	50 a 100 113 a 200	310	402 450	138 186	200	32	10	14	38	107	168	205	1/2	1/2	44 + CT
10 a 18	50 a 138 150 a 200	360	560 600	176 216	320	32	13	61	38	140	220	275	1/2	7/8	44 + CT
19 a 34	63 a 138 150 a 250	500	800 920	190 310	500	55	16	69	51	180	324	385	1/2	1 1/4	60 + CT
35 a 49	75 a 175 188 a 350	570	950 1100	224 374	630	63	18	67	76	210	356	430	1/2	1 3/4	83 + CT
50 a 63	88 a 275 288 a 400	760	1400 1520	450 570	800	75	30	163	102	286	460	540	3/4	2 1/4	108 + CT

SELECCIÓN Øv Y COTAS QUE SON FUNCIÓN DE LA CARGA	CARGA	kgf	0	361	681	901	1351	1801	2401	2751	4251	6051	8271
	Øv	pulg.	1/2	5/8	3/4	7/8	1	1 1/8	1 1/4	1 1/2	1 3/4	2	2 1/4
ØP	pulg.	5/8	3/4	7/8	1	1 1/8	1 1/4	1 3/8	1 5/8	1 7/8	2 1/4	2 1/2	
R	mm	32	32	32	32	38	38	51	63	63	76	76	
S	mm	22	27	32	37	41	46	51	60	67	73	79	
T	mm	6,3	6,3	9,5	9,5	13	13	16	19	19	19	19	
W	mm	63	63	63	63	76	76	102	127	127	152	152	

VALOR DE B OBTENER EN LA TABLA DE CARGAS - CARRERAS TOTALES.

DESPLAZAMIENTO DESCENDENTE: $Le = \text{FACTOR} - CT / 2$; DESPLAZAMIENTO ASCENDENTE: $Le = \text{FACTOR} + CT / 2$.

MEDIDAS APROXIMADAS. PUEDE SOLICITARSE QUE CON LA PROVISIÓN SE ENTREGUEN PLANOS CERTIFICADOS.

ITESOP 02-03

SOPORTES ELÁSTICOS CONSTANTES

