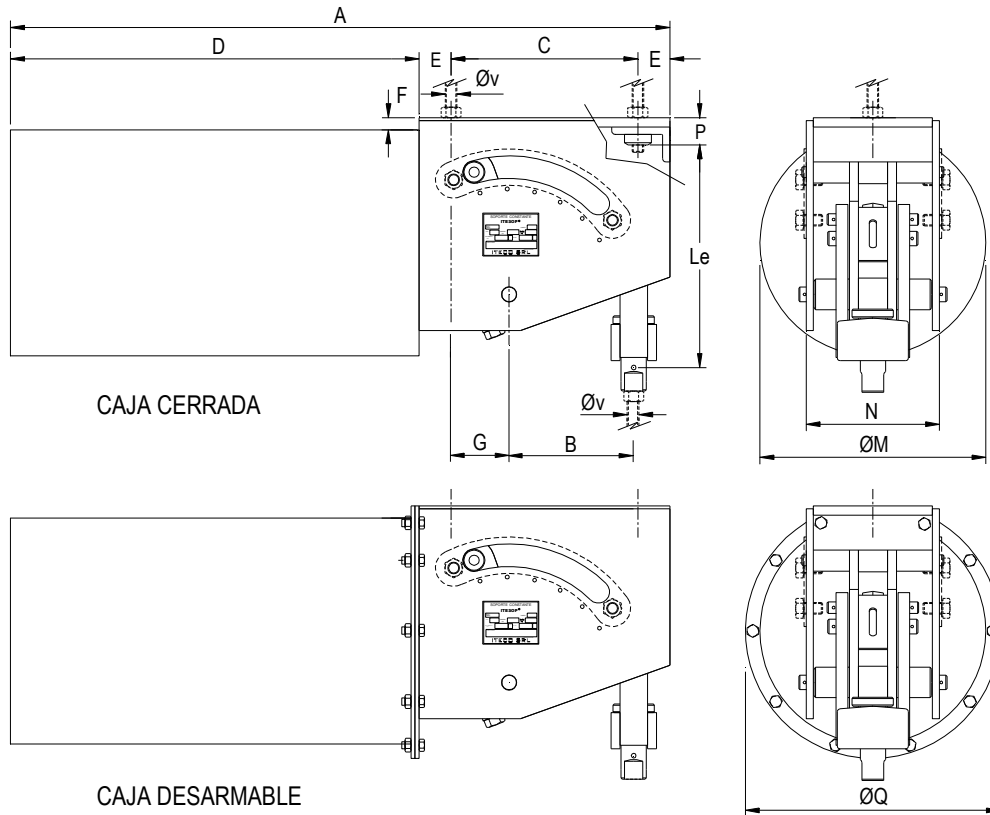


## HORIZONTALES TIPO A - DIMENSIONES



TAMAÑO	CARRERA CT mm	FACTOR	A mm	C mm	D mm	E mm	F mm	G mm	N mm	P mm	$\varnothing M$ mm	$\varnothing Q$ mm	Min. pulg.	Máx. pulg.	Lg.rosca mm
1 a 9	50 a 100 113 a 200	255	402 450	152 200	200	25	10	21	107	21	168	205	1/2	1/2	44 + CT
10 a 18	50 a 138 150 a 200	295	560 600	190 230	320	25	13	68	140	24	220	275	1/2	7/8	44 + CT
19 a 34	63 a 138 150 a 250	420	800 920	220 340	500	40	16	84	180	32	324	385	1/2	1 1/4	60 + CT
35 a 49	75 a 175 188 a 350	460	950 1100	260 410	630	45	18	85	210	38	356	430	1/2	1 3/4	83 + CT
50 a 63	88 a 275 288 a 400	600	1400 1520	480 600	800	60	30	178	286	60	460	540	3/4	2 1/4	108 + CT

SELECCIÓN $\varnothing v$	CARGA	kgf	0	361	681	901	1351	1801	2401	2751	4251	6051	8271
	$\varnothing v$	pulg.	1/2	5/8	3/4	7/8	1	1 1/8	1 1/4	1 1/2	1 3/4	2	2 1/4

VALOR DE B OBTENER EN LA TABLA DE CARGAS - CARRERAS TOTALES.

DESPLAZAMIENTO DESCENDENTE:  $Le = \text{FACTOR} - CT / 2$ ; DESPLAZAMIENTO ASCENDENTE:  $Le = \text{FACTOR} + CT / 2$ .

MEDIDAS APROXIMADAS. PUEDE SOLICITARSE QUE CON LA PROVISIÓN SE ENTREGUEN PLANOS CERTIFICADOS.

ITESOP 02-03

SOPORTES ELÁSTICOS CONSTANTES

