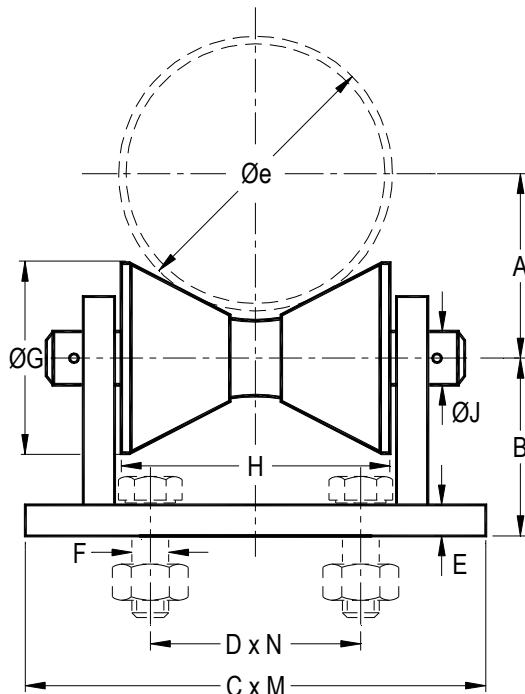


RODILLO CON BASE (PIPE ROLL WITH BASE) RODILLO SOLO (PIPE ROLL ONLY)

RDB
RDS

R
O
D
I
L
L
O
S



TAMAÑOS: PARA CAÑOS DE 12" a 20".

MATERIAL: ACERO AL CARBONO. POR MONTAJE CON BUJES DE LUBRICACIÓN PERMANENTE CONSULTAR.

ACABADO: ZINCADO ELECTROLÍTICO, OTROS CONSULTAR.

USOS: PARA SOSTENER CAÑERÍAS CON O SIN AISLACIÓN QUE POSEEN SOLO MOVIMIENTOS LONGITUDINALES.

TEMPERATURA MÁXIMA: 400°C.

NORMAS: CUMPLE MSS-SP69.

SELECCIÓN: PARA CAÑOS SIN AISLACIÓN SE EFECTUA DIRECTAMENTE CON LA TABLA. PARA AISLADOS ANTES DE INGRESAR EN LA TABLA CALCULAR PREVIAMENTE EL DIÁMETRO EXTERIOR RESULTANTE.

INSTALACIÓN: PROVEER AISLACIÓN SUFICIENTEMENTE RESISTENTE EN LOS APOYOS Y/O AGREGAR CORAZAS ITESOP® O PROTECTORES DE AISLACIÓN ITESOP®. LA BASE PUEDE ABULONARSE O SOLDARSE A LA ESTRUCTURA.

ESPECIFICACIÓN DE COMPRA: INDICAR NOMBRE Y/O RDB O RDS, TAMAÑO O DIÁMETRO EXTERIOR RESULTANTE, ACABADO Y/O O MEDIANTE EL CÓDIGO DEL ARTÍCULO.

CÓDIGO DE ARTÍCULO: ES RDB ØØAAZ, SIENDO LOS DÍGITOS:
1º A 2º : "RD".
3º : "B" RODILLO CON BASE, "S" RODILLO SOLO.
4º : ESPACIO EN BLANCO.
5º Y 6º : SEGÚN TAMAÑO, VER COD. ØØ EN TABLA .
7º Y 8º : "AA".
9º : "Z" ZINCADO ELECTROLÍTICO, CONSULTAR POR OTROS.

| TAMAÑO RODILLO Nº | CAÑO Øn Pulg. | Øe mm | CARGA MÁXIMA kgf | DIMENSIONES | | | | | | | | | PESO (1) | |
|-------------------------|---------------------|----------|------------------------|-------------|---------|-------------|-------------|---------|-----------------|----------|---------|-------------|------------|------------|
| | | | | A mm | B mm | C x M mm | D x N mm | E mm | F Nº x pulg. | ØG mm | H mm | ØJ pulg. | RDS kgf | RDB kgf |
| 4 | 04 | 12 | 324 | 190 | 98 | 280x102 | 146 x 0 | 16 | 2 x 7/8 | 102 | 204 | 7/8 | 5,80 | 13,65 |
| | 14 | 356 | 206 | | | | | | | | | | | |
| 5 | 05 | 16 | 406 | 238 | 108 | 294x152 | 184x110 | 19 | 4 x 3/4 | 114 | 228 | 1 1/8 | 7,10 | 18,70 |
| | | 18 | 457 | 262 | | | | | | | | | | |
| | | 20 | 508 | 287 | | | | | | | | | | |

(1) PESO UNITARIO APROXIMADO SIN BULONERÍA

ITESOP 05-03

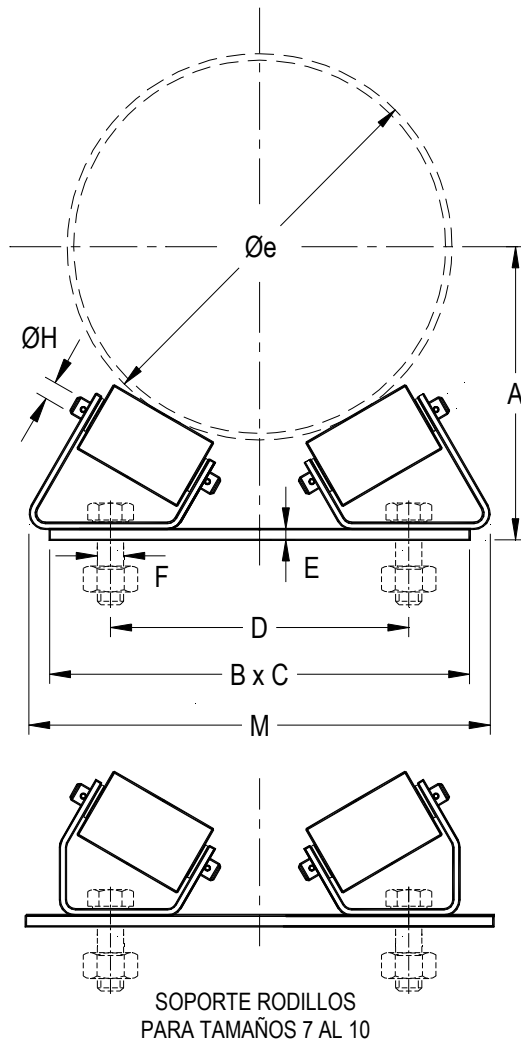
ITECO SRL



RODILLO DOBLE CON BASE (DOUBLE ROLLER BEARING) RODILLO DOBLE SIN BASE (DOUBLE ROLLER WITHOUT BASE)

RDCB
RDC

R
O
D
I
L
L
O
S



TAMAÑOS: PARA CAÑOS DE 10" a 30"

MATERIAL: ACERO AL CARBONO. POR MONTAJE CON BUJES DE LUBRICACIÓN PERMANENTE CONSULTAR.

ACABADO: ZINCADO ELECTROLÍTICO, OTROS CONSULTAR.

USOS: PARA SOSTENER CAÑERÍAS CON O SIN AISLACIÓN QUE TIENEN SOLO MOVIMIENTOS LONGITUDINALES POR VERSIÓN COLGANTE CONSULTAR.

TEMPERATURA MÁXIMA: 400°C.

NORMAS: CUMPLE MSS-SP69.

CARACTERÍSTICAS: SU CONSTRUCCIÓN MODULAR FACILITA ENTREGA RÁPIDA EN VARIEDAD DE DIÁMETROS.

SELECCIÓN: PARA CAÑOS SIN AISLACIÓN SE EFECTUA DIRECTAMENTE CON LA TABLA. PARA AISLADOS ANTES DE INGRESAR EN LA TABLA CALCULAR EL DIÁMETRO EXTERIOR RESULTANTE Y CONSULTAR POR EL VALOR DE LA COTA "A".

INSTALACIÓN: LA FIJACIÓN A LA ESTRUCTURA PUEDE SER ABULONADA O SOLDADA. PROVEER AISLACIÓN SUFICIENTEMENTE RESISTENTE EN LOS APOYOS Y/O AGREGAR CORAZAS ITESOP® O PROTECTORES DE AISLACIÓN ITESOP®.

ESPECIFICACIÓN DE COMPRA: INDICAR NOMBRE Y/O RDCB O RDC, TAMAÑO O DIÁMETRO EXTERIOR RESULTANTE, ACABADO Y/O O MEDIANTE EL CÓDIGO DEL ARTÍCULO.

CÓDIGO DE ARTÍCULO: RDCBØØAAZ, SIENDO LOS DÍGITOS:
1° A 3° : "RDC".
4° : "B" RODILLO CON BASE, ESPACIO EN BLANCO PARA RODILLO SOLO.
5° Y 6° : SEGÚN TAMAÑO, VER COD. ØØ EN TABLA.
7° Y 8° : "AA".
9° : "Z" ZINCADO ELECTROLÍTICO, CONSULTAR POR OTROS.

| TAMAÑO RODILLO Nº | CAÑO | | MÁXIMOS | | CARGA kgf | DIMENSIONES | | | | | | | PESO (1) kgf |
|-------------------------|-------------|----------|----------|---------|--------------|-------------|-----------|---------|-------------|-------------|---------|-----|--------------------|
| | Øn Pulg. | Øe mm | Øe mm | A mm | | B x C mm | D mm | E mm | ØF pulg. | ØH pulg. | M mm | | |
| 7 | 07 | 8 | 219 | 280 | 1050 | 216 | 240 x 76 | 200 | 10 | 3/4 | 3/4 | 280 | 8,90 |
| 8 | 08 | 10 | 273 | 300 | | 240 | 280 x 76 | 230 | 10 | 3/4 | 3/4 | 320 | 9,20 |
| 9 | 09 | 12 | 324 | 330 | | 270 | 300 x 76 | 250 | 13 | 3/4 | 3/4 | 330 | 10,10 |
| 10 | 10 | 14 | 356 | 360 | 1500 | 280 | 330 x 76 | 270 | 13 | 7/8 | 3/4 | 350 | 10,40 |
| 11 | 11 | 16 | 406 | 430 | | 300 | 380 x 76 | 306 | 13 | 7/8 | 3/4 | 425 | 11,20 |
| 12 | 12 | 18 | 457 | 480 | | 320 | 420 x 100 | 330 | 13 | 7/8 | 3/4 | 450 | 12,60 |
| 13 | 13 | 20 | 508 | 508 | 2400 | 350 | 430 x 100 | 350 | 16 | 7/8 | 3/4 | 430 | 13,90 |
| 14 | 14 | 24 | 610 | 630 | | 400 | 480 x 125 | 406 | 19 | 7/8 | 3/4 | 520 | 17,50 |
| 15 | 15 | 30 | 762 | 800 | | 465 | 570 x 125 | 480 | 19 | 7/8 | 3/4 | 600 | 21,30 |

(1) PESO UNITARIO APROXIMADO SIN BULONERÍA

ITESOP 05-03

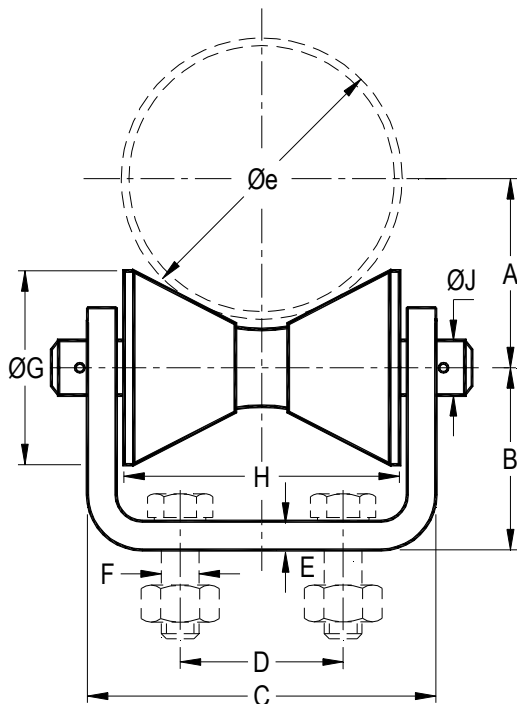
ITECO SRL



RODILLO CON HORQUILLA (PIPE ROLL CHAIR) RODILLO SOLO (PIPE ROLL ONLY)

RDH
RDS

R
O
D
I
L
L
O
S



TAMAÑOS: PARA CAÑOS DE 3/4" a 10".

MATERIAL: ACERO AL CARBONO. POR MONTAJE CON BUJES DE LUBRICACIÓN PERMANENTE CONSULTAR.

ACABADO: ZINCADO ELECTROLÍTICO, OTROS CONSULTAR.

USOS: PARA SOSTENER CAÑERÍAS CON O SIN AISLACIÓN QUE POSEEN SOLO MOVIMIENTOS LONGITUDINALES.

TEMPERATURA MÁXIMA: 400°C.

NORMAS: CUMPLE MSS-SP69.

SELECCIÓN: PARA CAÑOS SIN AISLACIÓN SE EFECTUA DIRECTAMENTE CON LA TABLA. PARA AISLADOS ANTES DE INGRESAR EN LA TABLA CALCULAR PREVIAMENTE EL DIÁMETRO EXTERIOR RESULTANTE.

INSTALACIÓN: PROVEER AISLACIÓN SUFICIENTEMENTE RESISTENTE EN LOS APOYOS Y/O AGREGAR CORAZAS ITESOP® O PROTECTORES DE AISLACIÓN ITESOP®. LA BASE PUEDE ABULONARSE O SOLDARSE A LA ESTRUCTURA.

ESPECIFICACIÓN DE COMPRA: INDICAR NOMBRE Y/O RDH O RDS, TAMAÑO O DIÁMETRO EXTERIOR RESULTANTE, ACABADO Y/O MEDIANTE EL CÓDIGO DEL ARTÍCULO.

CÓDIGO DE ARTÍCULO: ES RDH ØØAAZ, SIENDO LOS DÍGITOS:
1° A 2° : "RD".
3° : "H" RODILLO CON HORQUILLA, "S" RODILLO SOLO.
4° : ESPACIO EN BLANCO.
5° Y 6° : SEGÚN TAMAÑO, VER COD. ØØ EN TABLA.
7° Y 8° : "AA".
9° : "Z" ZINCADO ELECTROLÍTICO, CONSULTAR POR OTROS.

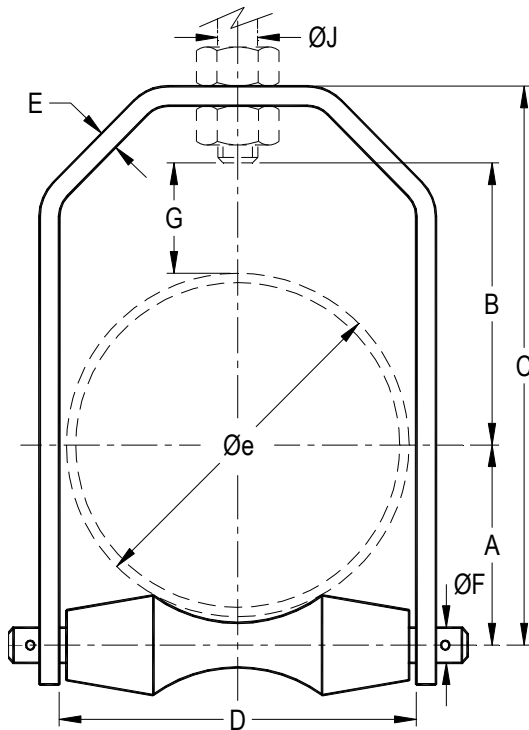
| TAMAÑO RODILLO Nº | CAÑO Øn ØØ | Øe mm | CARGA MÁXIMA kgf | DIMENSIONES | | | | | | | | PESO (1) | | | |
|-------------------------|------------------|----------|------------------------|-------------|---------|---------|---------|------------|------------|----------|---------|-------------|------------|------------|------|
| | | | | A mm | B mm | C mm | D mm | E pulg. | F pulg. | ØG mm | H mm | ØJ pulg. | RDS kgf | RDH kgf | |
| 0 | 00 | 3/4 | 26,7 | 100 | 21 | 32 | 65 | 28 | 3/16x1 | 5/16 | 38 | 52 | 3/8 | 0,18 | 0,38 |
| | | 1 | 33,4 | | 25 | | | | | | | | | | |
| | | 1 1/4 | 42,2 | | 30 | | | | | | | | | | |
| | | 1 1/2 | 48,3 | | 34 | | | | | | | | | | |
| 1 | 01 | 2 | 60,3 | 200 | 44 | 38 | 84 | 44 | 3/16x1 1/4 | 3/8 | 50 | 70 | 1/2 | 0,52 | 0,85 |
| | | 2 1/2 | 76,1 | | 56 | | | | | | | | | | |
| | | 3 | 88,9 | | 62 | | | | | | | | | | |
| | | 3 1/2 | 102 | | 68 | | | | | | | | | | |
| 2 | 02 | 4 | 114 | 470 | 70 | 42 | 110 | 44 | 1/4x1 1/4 | 3/8 | 54 | 94 | 1/2 | 0,75 | 1,16 |
| | | 5 | 141 | | 85 | | | | | | | | | | |
| 3 | 03 | 6 | 168 | 1050 | 102 | 65 | 178 | 90 | 2x3/8 | 5/8 | 80 | 152 | 3/4 | 3,00 | 4,45 |
| | | 8 | 219 | | 133 | | | | | | | | | | |
| | | 10 | 273 | | 162 | | | | | | | | | | |

(1) PESO UNITARIO APROXIMADO SIN BULONERÍA

ITESOP 05-03

ITECO SRL





TAMAÑOS: PARA CAÑOS DE 2 1/2" a 14".

MATERIAL: ACERO AL CARBONO. POR MONTAJE CON BUJES DE LUBRICACIÓN PERMANENTE CONSULTAR.

ACABADO: ZINCADO ELECTROLÍTICO, OTROS CONSULTAR.

USOS: PARA SOSTENER CAÑERÍAS CON O SIN AISLACIÓN QUE POSEEN SOLO MOVIMIENTOS LONGITUDINALES. ADMITE AJUSTE VERTICAL.

TEMPERATURA MÁXIMA: 400°C.

NORMAS: CUMPLE MSS-SP69.

SELECCIÓN: PARA CAÑOS SIN AISLACIÓN SE EFECTUA DIRECTAMENTE CON LA TABLA. PARA AISLADOS ANTES DE INGRESAR EN LA TABLA CALCULAR PREVIAMENTE EL DIÁMETRO EXTERIOR RESULTANTE.

INSTALACIÓN: PROVEER AISLACIÓN SUFICIENTEMENTE RESISTENTE EN LOS APOYOS Y/O AGREGAR CORAZAS ITESOP® O PROTECTORES DE AISLACIÓN ITESOP®. LA BASE PUEDE ABULONARSE O SOLDARSE A LA ESTRUCTURA.

ROLLETE SOLO: VER EN HOJA RLC.

ESPECIFICACIÓN DE COMPRA: INDICAR NOMBRE Y/O RLC, TAMAÑO O DIÁMETRO EXTERIOR RESULTANTE, ACABADO Y/O MEDIANTE EL CÓDIGO DEL ARTÍCULO.

CÓDIGO DE ARTÍCULO: ES **RLC ØØAAZ**, SIENDO LOS DÍGITOS:
 1° A 3°: "RLC".
 4°: ESPACIO EN BLANCO.
 5° Y 6°: SEGÚN TAMAÑO, VER COD. ØØ EN TABLA.
 7° Y 8°: "AA".
 9°: "Z" ZINCADO ELECTROLÍTICO, CONSULTAR POR OTROS.

| TAMAÑO ROLLETE | CAÑO | | CARGA MÁXIMA | DIMENSIONES | | | | | | | | PESO (1) | |
|----------------|------|-------|--------------|-------------|-------|------|------|------|--------------|---------|----------|----------|-------|
| | Nº | ØØ | | Øn Pulg. | Øe mm | A mm | B mm | C mm | D mm | E pulg. | ØF pulg. | | G mm |
| 0 | 00 | 2 | 60,3 | 70 | 42 | 66 | 130 | 64 | 3/16 x 1 | 3/8 | 42 | 1/2 | 0,52 |
| 1 | 01 | 2 1/2 | 76,1 | 100 | 50 | 73 | 146 | 80 | 3/16 x 1 1/4 | 3/8 | 42 | 1/2 | 0,81 |
| 2 | 02 | 3 | 88,9 | 140 | 57 | 80 | 162 | 98 | 3/16 x 1 1/4 | 1/2 | 42 | 1/2 | 0,99 |
| 3 | 03 | 3 1/2 | 102 | 175 | 65 | 89 | 178 | 110 | 1/4 x 1 1/4 | 1/2 | 42 | 1/2 | 1,50 |
| 4 | 04 | 4 | 114 | 210 | 71 | 92 | 192 | 124 | 1/4 x 1 1/2 | 1/2 | 50 | 1/2 | 1,80 |
| 5 | 05 | 5 | 141 | 300 | 87 | 114 | 232 | 150 | 3/8 x 2 | 5/8 | 50 | 5/8 | 3,44 |
| 6 | 06 | 6 | 168 | 350 | 102 | 127 | 262 | 180 | 3/8 x 2 | 5/8 | 50 | 3/4 | 4,57 |
| 7 | 07 | 8 | 219 | 350 | 130 | 155 | 322 | 234 | 3/8 x 2 | 3/4 | 50 | 3/4 | 7,70 |
| 8 | 08 | 10 | 273 | 435 | 161 | 184 | 382 | 285 | 3/8 x 2 1/2 | 3/4 | 50 | 3/4 | 11,40 |
| 9 | 09 | 12 | 324 | 540 | 188 | 212 | 442 | 336 | 1/2 x 2 1/2 | 7/8 | 50 | 7/8 | 16,90 |
| 10 | 10 | 14 | 356 | 540 | 200 | 222 | 480 | 368 | 1/2 x 2 1/2 | 1 1/8 | 50 | 1 | 23,20 |

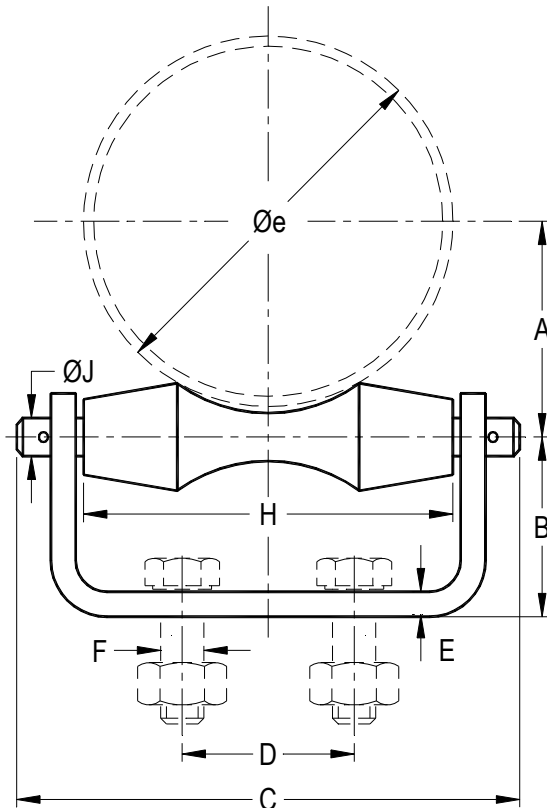
(1) PESO UNITARIO APROXIMADO



ROLLETE CON HORQUILLA (ROLLER WITH CLEVIS) ROLLETE SOLO (ROLLER ONLY)

RLH
RLS

R
O
D
I
L
L
O
S



TAMAÑOS: PARA CAÑOS DE 2" a 14".

MATERIAL: ACERO AL CARBONO. POR MONTAJE CON BUJES DE LUBRICACIÓN PERMANENTE CONSULTAR.

ACABADO: ZINCADO ELECTROLÍTICO, OTROS CONSULTAR.

USOS: PARA SOSTENER CAÑERÍAS CON O SIN AISLACIÓN QUE POSEEN SOLO MOVIMIENTOS LONGITUDINALES. SIN AJUSTE VERTICAL.

TEMPERATURA MÁXIMA: 400°C.

NORMAS: CUMPLE MSS-SP69.

SELECCIÓN: PARA CAÑOS SIN AISLACIÓN SE EFECTUA DIRECTAMENTE CON LA TABLA. PARA AISLADOS ANTES DE INGRESAR EN LA TABLA CALCULAR PREVIAMENTE EL DIÁMETRO EXTERIOR RESULTANTE.

INSTALACIÓN: PROVEER AISLACIÓN SUFICIENTEMENTE RESISTENTE EN LOS APOYOS Y/O AGREGAR CORAZAS ITESOP® O PROTECTORES DE AISLACIÓN ITESOP®. LA BASE PUEDE ABULONARSE O SOLDARSE A LA ESTRUCTURA.

ESPECIFICACIÓN DE COMPRA: INDICAR NOMBRE Y/O RLH O RLS, TAMAÑO O DIÁMETRO EXTERIOR RESULTANTE, ACABADO Y/O O MEDIANTE EL CÓDIGO DEL ARTÍCULO.

CÓDIGO DE ARTÍCULO: ES **RLH ØØAAZ**, SIENDO LOS DÍGITOS:
1° A 2°: "RL".
3°: "H" RODILLO CON HORQUILLA, "S" RODILLO SOLO.
4°: ESPACIO EN BLANCO.
5° Y 6°: SEGÚN TAMAÑO, VER COD. ØØ EN TABLA.
7° Y 8°: "AA".
9°: "Z" ZINCADO ELECTROLÍTICO, CONSULTAR POR OTROS.

| TAMAÑO ROLLETE | | CAÑO | | CARGA MÁXIMA | DIMENSIONES | | | | | | | PESO (1) | | |
|----------------|----|----------|-------|--------------|-------------|------|------|------|-------------|---------|------|----------|---------|---------|
| Nº | ØØ | Øn Pulg. | Øe mm | | A mm | B mm | C mm | D mm | E pulg. | F pulg. | H mm | ØJ pulg. | RLS kgf | RLH kgf |
| 0 | 00 | 2 | 60,3 | 70 | 42 | 38 | 98 | 32 | 1/4 x 1 1/4 | 3/8 | 60 | 3/8 | 0,18 | 0,50 |
| 1 | 01 | 2 1/2 | 76,1 | 100 | 50 | 42 | 110 | 32 | 1/4 x 1 1/4 | 3/8 | 76 | 3/8 | 0,31 | 0,69 |
| 2 | 02 | 3 | 88,9 | 140 | 57 | 44 | 136 | 50 | 1/4 x 1 1/4 | 3/8 | 94 | 1/2 | 0,37 | 0,81 |
| 3 | 03 | 3 1/2 | 102 | 175 | 65 | 51 | 148 | 50 | 5/16x1 1/2 | 3/8 | 105 | 1/2 | 0,60 | 1,30 |
| 4 | 04 | 4 | 114 | 210 | 71 | 58 | 162 | 50 | 5/16x1 1/2 | 1/2 | 117 | 1/2 | 0,75 | 1,55 |
| 5 | 05 | 5 | 141 | 300 | 87 | 64 | 186 | 76 | 5/16 x 2 | 1/2 | 144 | 5/8 | 1,32 | 2,57 |
| 6 | 06 | 6 | 168 | 350 | 102 | 70 | 230 | 80 | 3/8 x 2 | 1/2 | 174 | 5/8 | 1,80 | 3,35 |
| 7 | 07 | 8 | 219 | 350 | 130 | 76 | 290 | 86 | 3/8 x 2 | 5/8 | 228 | 3/4 | 3,82 | 5,50 |
| 8 | 08 | 10 | 273 | 480 | 161 | 92 | 340 | 134 | 1/2 x 2 | 5/8 | 280 | 3/4 | 6,10 | 9,27 |
| 9 | 09 | 12 | 324 | 540 | 188 | 105 | 395 | 140 | 1/2 x 2 | 5/8 | 330 | 7/8 | 8,90 | 12,85 |
| 10 | 10 | 14 | 356 | 540 | 200 | 105 | 425 | 240 | 1/2 x 2 1/2 | 3/4 | 362 | 1 1/8 | 13,30 | 19,10 |

(1) PESO UNITARIO APROXIMADO SIN BULONERÍA

ITESOP 05-03

ITECO SRL

