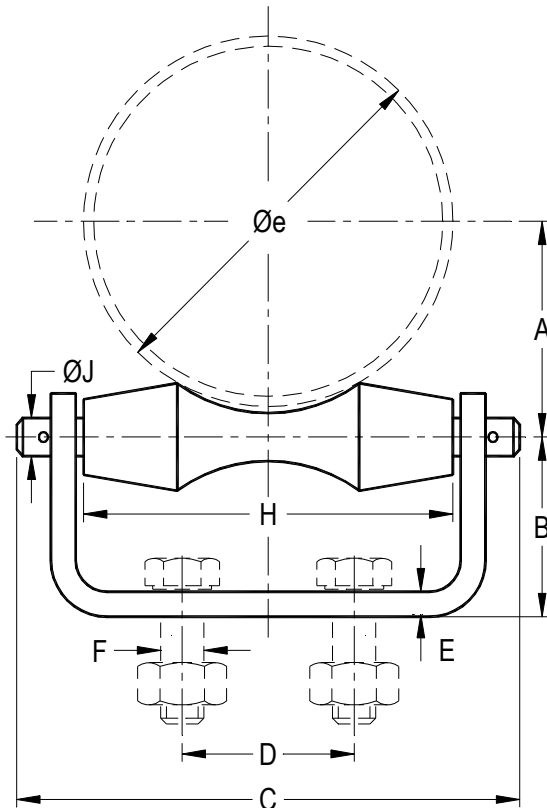


ROLLETE CON HORQUILLA (ROLLER WITH CLEVIS) ROLLETE SOLO (ROLLER ONLY)

RLH
RLS

R
O
D
I
L
L
O
S



TAMAÑOS: PARA CAÑOS DE 2" a 14".

MATERIAL: ACERO AL CARBONO. POR MONTAJE CON BUJES DE LUBRICACIÓN PERMANENTE CONSULTAR.

ACABADO: ZINCADO ELECTROLÍTICO, OTROS CONSULTAR.

USOS: PARA SOSTENER CAÑERÍAS CON O SIN AISLACIÓN QUE POSEEN SOLO MOVIMIENTOS LONGITUDINALES. SIN AJUSTE VERTICAL.

TEMPERATURA MÁXIMA: 400°C.

NORMAS: CUMPLE MSS-SP69.

SELECCIÓN: PARA CAÑOS SIN AISLACIÓN SE EFECTUA DIRECTAMENTE CON LA TABLA. PARA AISLADOS ANTES DE INGRESAR EN LA TABLA CALCULAR PREVIAMENTE EL DIÁMETRO EXTERIOR RESULTANTE.

INSTALACIÓN: PROVEER AISLACIÓN SUFICIENTEMENTE RESISTENTE EN LOS APOYOS Y/O AGREGAR CORAZAS ITESOP® O PROTECTORES DE AISLACIÓN ITESOP®. LA BASE PUEDE ABULONARSE O SOLDARSE A LA ESTRUCTURA.

ESPECIFICACIÓN DE COMPRA: INDICAR NOMBRE Y/O RLH O RLS, TAMAÑO O DIÁMETRO EXTERIOR RESULTANTE, ACABADO Y/O O MEDIANTE EL CÓDIGO DEL ARTÍCULO.

CÓDIGO DE ARTÍCULO: ES **RLH ØØAAZ**, SIENDO LOS DÍGITOS:

1° A 2°: "RL".

3°: "H" RODILLO CON HORQUILLA, "S" RODILLO SOLO.

4°: ESPACIO EN BLANCO.

5° Y 6°: SEGÚN TAMAÑO, VER COD. ØØ EN TABLA.

7° Y 8°: "AA".

9°: "Z" ZINCADO ELECTROLÍTICO, CONSULTAR POR OTROS.

TAMAÑO ROLLETE		CAÑO		CARGA MÁXIMA	DIMENSIONES							PESO (1)		
Nº	ØØ	Øn Pulg.	Øe mm		A mm	B mm	C mm	D mm	E pulg.	F pulg.	H mm	ØJ pulg.	RLS kgf	RLH kgf
0	00	2	60,3	70	42	38	98	32	1/4 x 1 1/4	3/8	60	3/8	0,18	0,50
1	01	2 1/2	76,1	100	50	42	110	32	1/4 x 1 1/4	3/8	76	3/8	0,31	0,69
2	02	3	88,9	140	57	44	136	50	1/4 x 1 1/4	3/8	94	1/2	0,37	0,81
3	03	3 1/2	102	175	65	51	148	50	5/16x1 1/2	3/8	105	1/2	0,60	1,30
4	04	4	114	210	71	58	162	50	5/16x1 1/2	1/2	117	1/2	0,75	1,55
5	05	5	141	300	87	64	186	76	5/16 x 2	1/2	144	5/8	1,32	2,57
6	06	6	168	350	102	70	230	80	3/8 x 2	1/2	174	5/8	1,80	3,35
7	07	8	219	350	130	76	290	86	3/8 x 2	5/8	228	3/4	3,82	5,50
8	08	10	273	480	161	92	340	134	1/2 x 2	5/8	280	3/4	6,10	9,27
9	09	12	324	540	188	105	395	140	1/2 x 2	5/8	330	7/8	8,90	12,85
10	10	14	356	540	200	105	425	240	1/2 x 2 1/2	3/4	362	1 1/8	13,30	19,10

(1) PESO UNITARIO APROXIMADO SIN BULONERÍA

ITESOP 05-03

ITECO SRL

