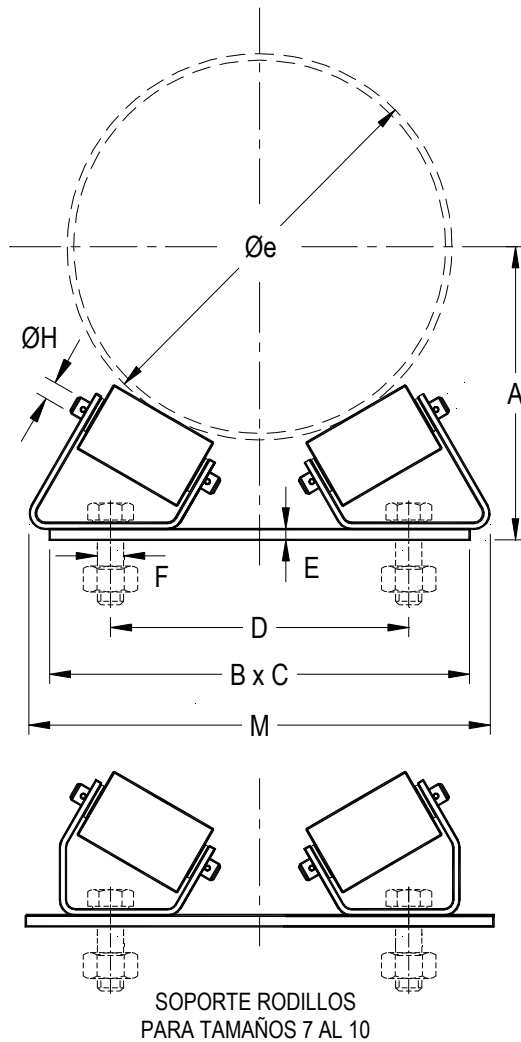


RODILLO DOBLE CON BASE (DOUBLE ROLLER BEARING) RODILLO DOBLE SIN BASE (DOUBLE ROLLER WITHOUT BASE)

RDCB
RDC

R
O
D
I
L
L
O
S



TAMAÑOS: PARA CAÑOS DE 10" a 30"

MATERIAL: ACERO AL CARBONO. POR MONTAJE CON BUJES DE LUBRICACIÓN PERMANENTE CONSULTAR.

ACABADO: ZINCADO ELECTROLÍTICO, OTROS CONSULTAR.

USOS: PARA SOSTENER CAÑERÍAS CON O SIN AISLACIÓN QUE TIENEN SOLO MOVIMIENTOS LONGITUDINALES POR VERSIÓN COLGANTE CONSULTAR.

TEMPERATURA MÁXIMA: 400°C.

NORMAS: CUMPLE MSS-SP69.

CARACTERÍSTICAS: SU CONSTRUCCIÓN MODULAR FACILITA ENTREGA RÁPIDA EN VARIEDAD DE DIÁMETROS.

SELECCIÓN: PARA CAÑOS SIN AISLACIÓN SE EFECTUA DIRECTAMENTE CON LA TABLA. PARA AISLADOS ANTES DE INGRESAR EN LA TABLA CALCULAR EL DIÁMETRO EXTERIOR RESULTANTE Y CONSULTAR POR EL VALOR DE LA COTA "A".

INSTALACIÓN: LA FIJACIÓN A LA ESTRUCTURA PUEDE SER ABULONADA O SOLDADA. PROVEER AISLACIÓN SUFICIENTEMENTE RESISTENTE EN LOS APOYOS Y/O AGREGAR CORAZAS ITESOP® O PROTECTORES DE AISLACIÓN ITESOP®.

ESPECIFICACIÓN DE COMPRA: INDICAR NOMBRE Y/O RDCB O RDC, TAMAÑO O DIÁMETRO EXTERIOR RESULTANTE, ACABADO Y/O O MEDIANTE EL CÓDIGO DEL ARTÍCULO.

CÓDIGO DE ARTÍCULO: RDCBØØAAZ, SIENDO LOS DÍGITOS:
1° A 3°: "RDC".
4°: "B" RODILLO CON BASE, ESPACIO EN BLANCO PARA RODILLO SOLO.
5° Y 6°: SEGÚN TAMAÑO, VER COD. ØØ EN TABLA.
7° Y 8°: "AA".
9°: "Z" ZINCADO ELECTROLÍTICO, CONSULTAR POR OTROS.

TAMAÑO RODILLO Nº	CAÑO		MÁXIMOS		CARGA kgf	DIMENSIONES						PESO (1) kgf	
	Øn Pulg.	Øe mm	Øe mm	A mm		B x C mm	D mm	E mm	ØF pulg.	ØH pulg.	M mm		
7	07	8	219	280	1050	216	240 x 76	200	10	3/4	3/4	280	8,90
8	08	10	273	300		240	280 x 76	230	10	3/4	3/4	320	9,20
9	09	12	324	330		270	300 x 76	250	13	3/4	3/4	330	10,10
10	10	14	356	360	1500	280	330 x 76	270	13	7/8	3/4	350	10,40
11	11	16	406	430		300	380 x 76	306	13	7/8	3/4	425	11,20
12	12	18	457	480		320	420 x 100	330	13	7/8	3/4	450	12,60
13	13	20	508	508	2400	350	430 x 100	350	16	7/8	3/4	430	13,90
14	14	24	610	630		400	480 x 125	406	19	7/8	3/4	520	17,50
15	15	30	762	800		465	570 x 125	480	19	7/8	3/4	600	21,30

(1) PESO UNITARIO APROXIMADO SIN BULONERÍA

ITESOP 05-03

ITECO SRL

