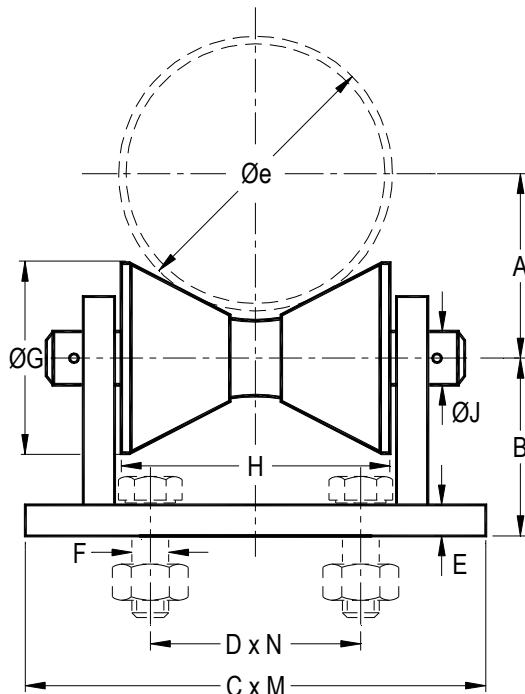


RODILLO CON BASE (PIPE ROLL WITH BASE) RODILLO SOLO (PIPE ROLL ONLY)

RDB
RDS

R
O
D
I
L
L
O
S



TAMAÑOS: PARA CAÑOS DE 12" a 20".

MATERIAL: ACERO AL CARBONO. POR MONTAJE CON BUJES DE LUBRICACIÓN PERMANENTE CONSULTAR.

ACABADO: ZINCADO ELECTROLÍTICO, OTROS CONSULTAR.

USOS: PARA SOSTENER CAÑERÍAS CON O SIN AISLACIÓN QUE POSEEN SOLO MOVIMIENTOS LONGITUDINALES.

TEMPERATURA MÁXIMA: 400°C.

NORMAS: CUMPLE MSS-SP69.

SELECCIÓN: PARA CAÑOS SIN AISLACIÓN SE EFECTUA DIRECTAMENTE CON LA TABLA. PARA AISLADOS ANTES DE INGRESAR EN LA TABLA CALCULAR PREVIAMENTE EL DIÁMETRO EXTERIOR RESULTANTE.

INSTALACIÓN: PROVEER AISLACIÓN SUFICIENTEMENTE RESISTENTE EN LOS APOYOS Y/O AGREGAR CORAZAS ITESOP® O PROTECTORES DE AISLACIÓN ITESOP®. LA BASE PUEDE ABULONARSE O SOLDARSE A LA ESTRUCTURA.

ESPECIFICACIÓN DE COMPRA: INDICAR NOMBRE Y/O RDB O RDS, TAMAÑO O DIÁMETRO EXTERIOR RESULTANTE, ACABADO Y/O O MEDIANTE EL CÓDIGO DEL ARTÍCULO.

CÓDIGO DE ARTÍCULO: ES RDB ØØAAZ, SIENDO LOS DÍGITOS:
1º A 2º : "RD".
3º : "B" RODILLO CON BASE, "S" RODILLO SOLO.
4º : ESPACIO EN BLANCO.
5º Y 6º : SEGÚN TAMAÑO, VER COD. ØØ EN TABLA .
7º Y 8º : "AA".
9º : "Z" ZINCADO ELECTROLÍTICO, CONSULTAR POR OTROS.

TAMAÑO RODILLO Nº	CAÑO Øn Pulg.	Øe mm	CARGA MÁXIMA kgf	DIMENSIONES									PESO (1)	
				A mm	B mm	C x M mm	D x N mm	E mm	F Nº x pulg.	ØG mm	H mm	ØJ pulg.	RDS kgf	RDB kgf
4	04	12	324	190	98	280x102	146 x 0	16	2 x 7/8	102	204	7/8	5,80	13,65
	14	356	206											
5	05	16	406	238	108	294x152	184x110	19	4 x 3/4	114	228	1 1/8	7,10	18,70
		18	457	262										
		20	508	287										

(1) PESO UNITARIO APROXIMADO SIN BULONERÍA

ITESOP 05-03

ITECO SRL

