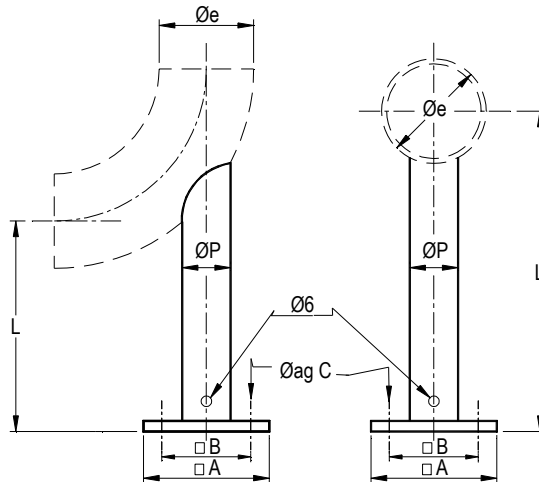


PEDESTAL PARA CODO (ELBOW STANCHION) PEDESTAL PARA CAÑO (PIPE STANCHION)

TC
TCT

P
E
D
E
S
T
A
L
E
S



TAMAÑOS: PARA CAÑOS DE 2 1/2" a 42".

MATERIAL: ACERO AL CARBONO, OTROS CONSULTAR.

ACABADO: NEGRO.

USOS: PARA SOPORTAR CAÑOS HORIZONTALES O VERTICALES DESDE EL CODO INFERIOR.

TEMPERATURA MÁXIMA: 340°C.

NORMAS: CUMPLE MSS-SP69.

SELECCIÓN: EL USUARIO DEBE ELEGIR EL DIÁMETRO DEL CAÑO DEL PEDESTAL DENTRO DEL RANGO INDICADO EN LA TABLA.

ESPECIFICACIÓN DE COMPRA: INDICAR NOMBRE Y/O TCL, TCC O TCT, DIÁMETRO DEL CAÑO, DIÁMETRO DEL PEDESTAL, VALOR "L", O MEDIANTE EL CÓDIGO DEL ARTÍCULO.

CÓDIGO DE ARTÍCULO: ES **TCLMDDØØN**, SIENDO LOS DÍGITOS:

1° Y 2°: "TC".

3°: "L" PARA CODO RADIO LARGO, "C" PARA RADIO CORTO, "T" PARA CAÑO HORIZONTAL.

4°: NÚMERO DE METROS DE "L" MENOS 0,5m.

5° Y 6°: SEGÚN CAÑO PEDESTAL, VER COD. DD EN TABLA.

7° Y 8°: SEGÚN CAÑO, VER COD. ØØ EN TABLA.

9°: "N" SIN ACABADO.

CAÑO			DIÁMETRO PEDESTAL ØP Y CÓDIGO RESPECTIVO									
Øn pulg.	Øe mm	COD. Ø Ø	mm	DD	mm	DD	mm	DD	mm	DD	mm	DD
2 1/2	76,1	4 8	48	3 8	60	4 3	---	---	---	---	---	---
3	88,9	5 1	48	3 8	60	4 3	76	4 8	---	---	---	---
4	114	5 5	48	3 8	60	4 3	76	4 8	89	5 1	---	---
5	141	6 0	48	3 8	60	4 3	76	4 8	89	5 1	114	5 5
6	168	6 2	89	5 1	114	5 5	141	6 0	---	---	---	---
8	219	6 6	89	5 1	114	5 5	141	6 0	168	6 2	---	---
10	273	6 9	114	5 5	141	6 0	168	6 2	219	6 6	---	---
12	324	7 2	141	6 0	168	6 2	219	6 6	273	6 9	---	---
14	356	7 3	141	6 0	168	6 2	219	6 6	273	6 9	324	7 2
16	406	7 5	141	6 0	168	6 2	219	6 6	273	6 9	324	7 2
18	457	7 7	168	6 2	219	6 6	273	6 9	324	7 2	356	7 3
20	508	7 8	219	6 6	273	6 9	324	7 2	356	7 3	406	7 5
22	559	7 9	219	6 6	273	6 9	324	7 2	356	7 3	406	7 5
24	610	8 1	219	6 6	273	6 9	324	7 2	356	7 3	406	7 5
26	660	8 2	273	6 9	324	7 2	356	7 3	406	7 5	508	7 8
28	711	8 3	273	6 9	324	7 2	356	7 3	406	7 5	508	7 8
30	762	8 4	324	7 2	356	7 3	406	7 5	508	7 8	610	8 1

DIMENSIONES BASE			
ØP mm	A mm	B mm	ØC mm
48	150	100	14
60	150	100	14
76	200	150	14
89	200	150	14
114	200	150	18
141	200	150	18
168	250	186	22
219	300	236	25
273	450	374	25
324	450	374	25
356	450	374	25
406	500	424	25
508	600	524	25
610	750	674	25

ITESOP 05-03

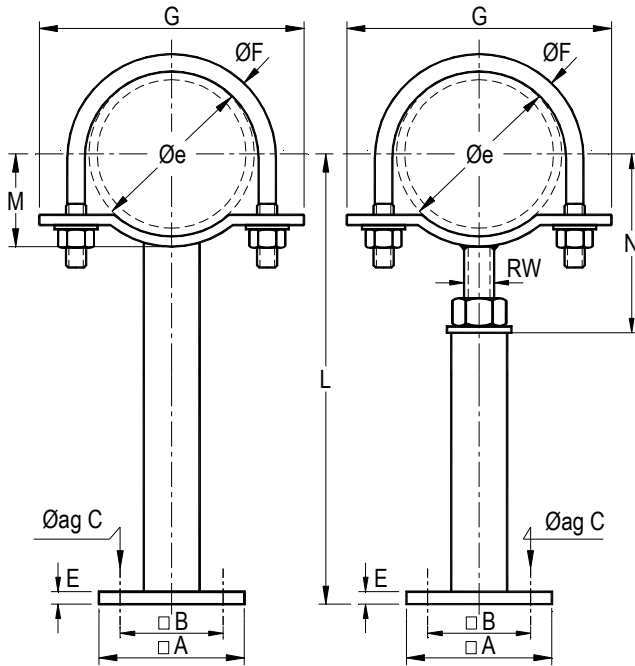


PEDESTAL CON ABRAZADERA (PIPE STANCHION WITH CLAMP)
PEDESTAL REGULABLE CON ABRAZADERA (AJUSTABLE PIPE STANCHION WITH CLAMP)

TAF

TAR

P
E
D
E
S
T
A
L
E
S



TAMAÑOS: PARA CAÑOS DE 2 1/2" a 20".

MATERIAL: ACERO AL CARBONO, OTROS CONSULTAR.

ACABADO: NEGRO. OTROS CONSULTAR.

USOS: PARA SOPORTAR TRAMOS HORIZONTALES DE CAÑOS.

TEMPERATURA MÁXIMA: 400°C.

NORMAS: CUMPLE MSS-SP69.

CARACTERÍSTICAS: PARA CASOS QUE REQUIERAN REGULACIÓN DE ALTURA ELEGIR EL REGULABLE (TAR), CON EL CUAL SE OBTIENE UNA REGULACIÓN DE ± 25 mm.

INSTALACIÓN: LOS DE TIPO REGULABLE SE ELEVAN O DESCENDEN CON UNA LLAVE STANDARD DE MEDIDA ADECUADA.

ESPECIFICACIÓN DE COMPRA: INDICAR NOMBRE Y/O TAF O TAR, DIÁMETRO DEL CAÑO, VALOR "L", MATERIAL DE LA ABRAZADERA SI ES ESPECIAL, ACABADO O MEDIANTE EL CÓDIGO DEL ARTÍCULO.

CÓDIGO DE ARTÍCULO: ES TAFMDDØØN, SIENDO LOS DÍGITOS:

1° A 3° : "TAF" O "TAR"

4°: NÚMERO DE METROS DE "L" MENOS 0,5m.

5° Y 6° : SEGÚN CAÑO PEDESTAL, VER COD. DD EN TABLA.

7° Y 8°: SEGÚN CAÑO, VER COD. ØØ EN TABLA.

9°: "N" SIN ACABADO, OTROS CONSULTAR.

CAÑO			PEDESTAL		CARGA (1) kgf	DIMENSIONES										
Øn Pulg.	Øe mm	COD. Ø Ø	Øn Pulg.	COD. D D		A mm	B mm	ØC mm	E mm	ØF Pulg.	G mm	M mm	N mín. mm	N max. mm	RW Pulg.	
2 1/2	76,1	4 8	2	4 3	700	200	134	18	10	1/2	125	47	98	148	1 1/4	
3	88,9	5 1	2	4 3	1520	200	134	18	10	1/2	140	55	105	155	1 1/4	
3 1/2	102	5 3	2	4 3	1520	200	134	18	10	1/2	152	61	112	162	1 1/4	
4	114	5 5	2	4 3	1580	200	134	18	10	1/2	168	67	120	170	1 1/4	
5	141	6 0	2	4 3	1580	200	134	18	10	1/2	195	84	135	185	1 1/4	
6	168	6 2	3	5 1	2200	200	134	18	10	5/8	235	100	155	205	1 1/2	
8	219	6 6	3	5 1	2200	200	134	18	10	5/8	295	126	180	230	1 1/2	
10	273	6 9	4	5 5	2700	200	134	18	13	3/4	357	154	215	265	1 3/4	
12	324	7 2	4	5 5	3900	200	134	18	13	7/8	425	178	240	290	1 3/4	
14	356	7 3	4	5 5	4100	200	134	21	13	7/8	455	195	254	304	1 3/4	
16	406	7 5	4	5 5	4100	200	134	21	13	7/8	505	220	280	330	1 3/4	
18	457	7 7	5	6 0	4100	230	160	24	13	1	570	250	320	370	2	
20	508	7 8	5	6 0	4100	230	160	24	13	1	620	275	340	390	2	

(1) MÁXIMA RECOMENDADA

ITESOP 02-03

