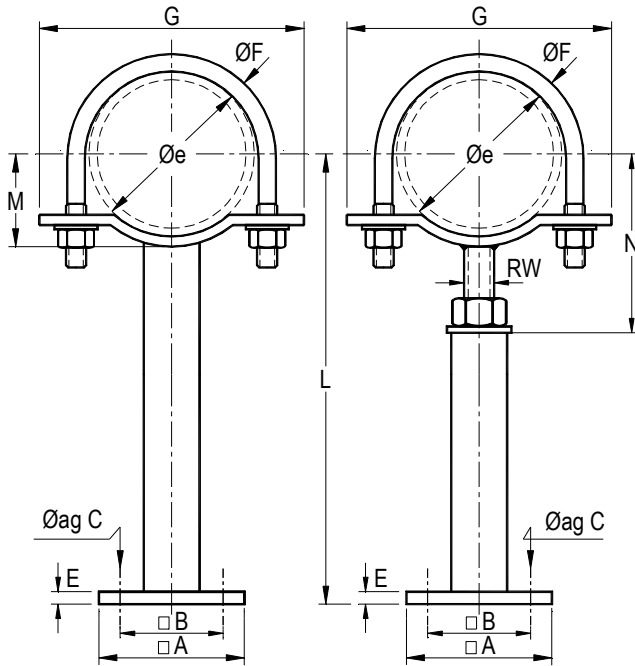


PEDESTAL CON ABRAZADERA (PIPE STANCHION WITH CLAMP)
PEDESTAL REGULABLE CON ABRAZADERA (AJUSTABLE PIPE STANCHION WITH CLAMP)

TAF

TAR

P
E
D
E
S
T
A
L
E
S



TAMAÑOS: PARA CAÑOS DE 2 1/2" a 20".

MATERIAL: ACERO AL CARBONO, OTROS CONSULTAR.

ACABADO: NEGRO. OTROS CONSULTAR.

USOS: PARA SOPORTAR TRAMOS HORIZONTALES DE CAÑOS.

TEMPERATURA MÁXIMA: 400°C.

NORMAS: CUMPLE MSS-SP69.

CARACTERÍSTICAS: PARA CASOS QUE REQUIERAN REGULACIÓN DE ALTURA ELEGIR EL REGULABLE (TAR), CON EL CUAL SE OBTIENE UNA REGULACIÓN DE ± 25 mm.

INSTALACIÓN: LOS DE TIPO REGULABLE SE ELEVAN O DESCENDEN CON UNA LLAVE STANDARD DE MEDIDA ADECUADA.

ESPECIFICACIÓN DE COMPRA: INDICAR NOMBRE Y/O TAF O TAR, DIÁMETRO DEL CAÑO, VALOR "L", MATERIAL DE LA ABRAZADERA SI ES ESPECIAL, ACABADO O MEDIANTE EL CÓDIGO DEL ARTÍCULO.

CÓDIGO DE ARTÍCULO: ES TAFMDDØØN, SIENDO LOS DÍGITOS:

1° A 3° : "TAF" O "TAR"

4°: NÚMERO DE METROS DE "L" MENOS 0,5m.

5° Y 6° : SEGÚN CAÑO PEDESTAL, VER COD. DD EN TABLA.

7° Y 8°: SEGÚN CAÑO, VER COD. ØØ EN TABLA.

9°: "N" SIN ACABADO, OTROS CONSULTAR.

CAÑO			PEDESTAL		CARGA (1) kgf	DIMENSIONES										
Øn Pulg.	Øe mm	COD. Ø Ø	Øn Pulg.	COD. D D		A mm	B mm	ØC mm	E mm	ØF Pulg.	G mm	M mm	N mín. mm	N max. mm	RW Pulg.	
2 1/2	76,1	4 8	2	4 3	700	200	134	18	10	1/2	125	47	98	148	1 1/4	
3	88,9	5 1	2	4 3	1520	200	134	18	10	1/2	140	55	105	155	1 1/4	
3 1/2	102	5 3	2	4 3	1520	200	134	18	10	1/2	152	61	112	162	1 1/4	
4	114	5 5	2	4 3	1580	200	134	18	10	1/2	168	67	120	170	1 1/4	
5	141	6 0	2	4 3	1580	200	134	18	10	1/2	195	84	135	185	1 1/4	
6	168	6 2	3	5 1	2200	200	134	18	10	5/8	235	100	155	205	1 1/2	
8	219	6 6	3	5 1	2200	200	134	18	10	5/8	295	126	180	230	1 1/2	
10	273	6 9	4	5 5	2700	200	134	18	13	3/4	357	154	215	265	1 3/4	
12	324	7 2	4	5 5	3900	200	134	18	13	7/8	425	178	240	290	1 3/4	
14	356	7 3	4	5 5	4100	200	134	21	13	7/8	455	195	254	304	1 3/4	
16	406	7 5	4	5 5	4100	200	134	21	13	7/8	505	220	280	330	1 3/4	
18	457	7 7	5	6 0	4100	230	160	24	13	1	570	250	320	370	2	
20	508	7 8	5	6 0	4100	230	160	24	13	1	620	275	340	390	2	

(1) MÁXIMA RECOMENDADA

ITESOP 02-03

