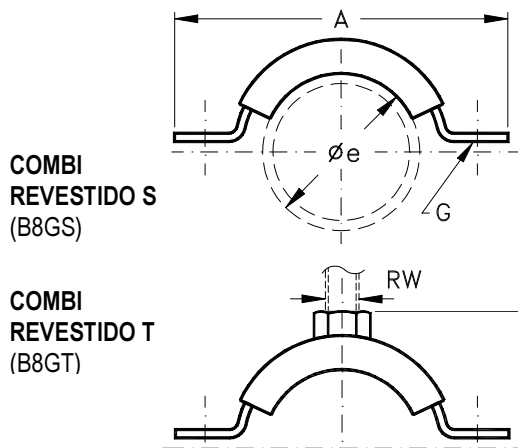


ELEMENTOS TÍPICOS



TAMAÑOS: PARA CAÑOS DE 3/8" a 8".

MATERIAL: ACERO AL CARBONO CON GOMA SINTÉTICA EPT.

ACABADO: ZINCADO ELECTROLÍTICO AZUL.

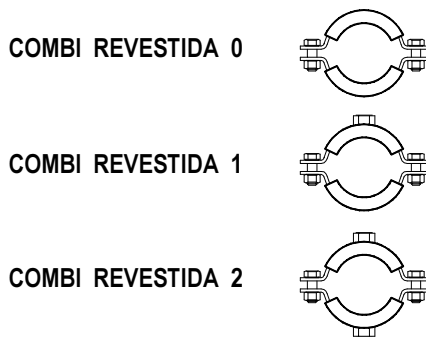
USOS: PARA SUSPENDER O FIJAR CAÑERÍAS CON O SIN AISLACIÓN. PARA VINCULAR ELEMENTOS DIVERSOS A LA CAÑERÍA. EVITAN LA CORROSIÓN INTERMETÁLICA Y LA TRANSMISIÓN DE VIBRACIONES. EJEMPLOS DE USO EN HOJA B8S.

TEMPERATURA SERVICIO: -15 A 90°C.

CARACTERÍSTICAS: COMBINANDO LOS ELEMENTOS TÍPICOS SE OBTIENEN LAS ABRAZADERAS COMBI REVESTIDAS. LA FACTURACIÓN SE HARÁ POR TIPO DE ELEMENTOS CONSTITUTIVOS. EN LA PROVISIÓN SE INCLUYE LA BULONERÍA.

ESPECIFICACIÓN DE COMPRA: INDICAR CANTIDAD Y DIÁMETRO DE ELEMENTOS COMBI REVESTIDOS S Y/O DE ELEMENTOS COMBI REVESTIDOS T O MEDIANTE EL CÓDIGO DEL ARTÍCULO.

ABRAZADERAS OBTENIBLES



CÓDIGO DE ARTÍCULO: ES **B8GXØØAAZ**, SIENDO LOS DÍGITOS:

1° A 3° : "B8G".

4° : "S" PARA EL ELEMENTO COMBI REVESTIDO S,

"T" PARA EL ELEMENTO COMBI REVESTIDO T,

"0" PARA LA ABRAZADERA COMBI REVESTIDA 0,

"1" PARA LA ABRAZADERA COMBI REVESTIDA 1 Y

"2" PARA LA ABRAZADERA COMBI REVESTIDA 2.

5° Y 6° : SEGÚN CAÑO, VER COD. ØØ EN TABLA AL PIE.

7° A 9° : "AA7" PARA TODOS LOS INDICADOS

Øn Pulg.	CAÑO		COD. Ø Ø	CARGA MÁXIMA RECOMENDADA kgf	DIMENSIONES				PESO (1)	
	Øe mm				A mm	B mm	G mm	RW pulg.	COMBI S kgf	COMBI T kgf
-	9,5-11		1 0	10	60	24	28x2	5/16	4,7	5,9
3/8	17,1		1 7	15	66	27	28x2	5/16	5,0	6,2
1/2	21,3		2 1	15	73	30	28x2	5/16	5,4	6,5
3/4	26,7		2 6	30	75	33	28x2	5/16	5,6	6,7
-	31,7		2 9	30	83	34	28x2	5/16	5,9	7,0
1	33,4		3 0	30	85	35	28x2	5/16	6,2	7,3
-	38,1		3 4	40	88	37	28x2	5/16	6,8	7,8
1 1/4	42,2		3 6	40	96	40	28x2	5/16	7,8	8,9
1 1/2	48,3		3 8	40	100	43	28x2	5/16	8,7	9,8
2	60,3		4 3	75	128	58	38x3,2	1/2	20,7	24,2
-	63,5		4 4	75	128	58	38x3,2	1/2	21,8	25,3
2 1/2	76,1		4 8	75	141	65	38x3,2	1/2	23,2	26,7
3	88,9		5 1	90	166	65	38x3,2	1/2	27,5	31,0
3 1/2	101		5 3	110	166	77	38x3,2	1/2	28,6	32,1
4	114		5 5	110	182	77	38x3,2	1/2	34,3	37,8
5	141		6 0	110	210	92	38x3,2	1/2	37,5	40,9
6	168		6 2	150	240	108	38x3,2	1/2	44,1	47,9
-	203		6 5	150	271	130	38x3,2	1/2	49,9	53,4
8	219		6 6	200	290	135	38x3,2	1/2	54,3	58,0

(1) PESO APROXIMADO DE 100 UNIDADES.

