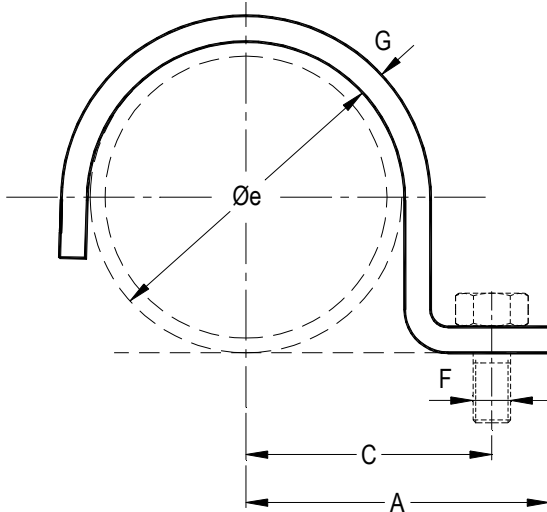


ABRAZADERA MEDIA OMEGA STANDARD (STANDARD ONE HOLE CLAMP)

B5S

A
B
R
A
Z
A
D
E
R
A
S



TAMAÑOS: PARA CAÑOS DE 1/4" a 4".

MATERIAL: ACERO AL CARBONO, OTROS CONSULTAR

ACABADO: NEGRO, ZINCADO ELECTROLÍTICO O POR INMERSIÓN EN CALIENTE.

USOS: PARA SUJETAR CAÑERÍAS A PAREDES O LATERALES DE VIGA..

TEMPERATURA MÁXIMA: 400°C.

ALTERNATIVAS: PROVISIÓN DE BULONERÍA .

ESPECIFICACIÓN DE COMPRA: INDICAR NOMBRE Y/O B5S, DIÁMETRO DEL CAÑO Y ACABADO O MEDIANTE EL CÓDIGO DEL ARTÍCULO.

CÓDIGO DE ARTÍCULO: ES **B5S ØØAAZ**, SIENDO LOS DÍGITOS:
1° A 3° : "B5S".

4° : ESPACIO EN BLANCO.

5° Y 6° : SEGÚN CAÑO, VER COD. ØØ EN TABLA AL PIE.

7° : "A" PARA ACERO AL CARBONO, OTROS CONSULTAR.

8° : "A" CON BULONERÍA, "S" SIN ELLA.

9° : "N" NEGRO, "G" ZINCADO POR INMERSIÓN EN CALIENTE, "Z" ZINCADO ELECTROLÍTICO.

Øn Pulg.	CAÑO		CARGA MÁX. A		DIMENSIONES				PESO (1) kgf
	Øe mm	COD. Ø Ø	340°C kgf	400°C kgf	A mm	C mm	F pulg.	G pulg.	
1/4	13,7	1 3	70	60	31	21	1/4	1/8x3/4	0,02
3/8	17,1	1 7	90	80	38	26	5/16	1/8x1	0,04
1/2	21,3	2 1	150	130	48	32	3/8	3/16x1	0,08
3/4	26,7	2 6	150	130	52	35	3/8	3/16x1	0,09
1	33,4	3 0	180	155	55	38	1/2	1/4x1 1/4	0,17
1 1/4	42,2	3 6	180	155	68	50	1/2	1/4x1 1/4	0,21
1 1/2	48,3	3 8	180	155	71	53	1/2	1/4x1 1/4	0,24
2	60,3	4 3	220	190	77	59	1/2	5/16x1 1/2	0,42
2 1/2	76,1	4 8	220	190	90	68	1/2	5/16x1 1/2	0,52
3	88,9	5 1	220	190	98	77	1/2	5/16x1 1/2	0,59
3 1/2	102	5 3	370	320	114	92	5/8	3/8x2 1/2	1,36
4	114	5 5	370	320	120	97	5/8	3/8x2 1/2	1,49

(1) PESO UNITARIO APROXIMADO SIN BULONERÍA

