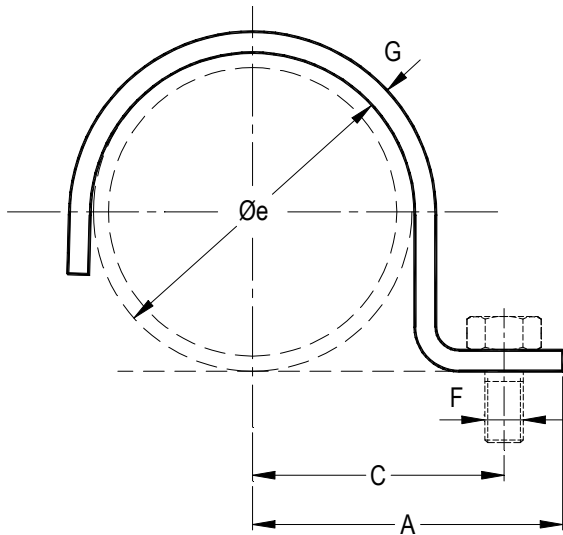


ABRAZADERA MEDIA OMEGA LIVIANA (LIGHT WEIGHT ONE HOLE CLAMP)

B5L

A
B
R
A
Z
A
D
E
R
A
S



TAMAÑOS: PARA CAÑOS DE 1/2" a 4".

MATERIAL: ACERO AL CARBONO, OTROS CONSULTAR

ACABADO: NEGRO, ZINCADO ELECTROLÍTICO O POR INMERSIÓN EN CALIENTE.

USOS: PARA SUJETAR CAÑERÍAS A PAREDES O LATERALES DE VIGA.

TEMPERATURA MÁXIMA: 400°C.

NORMAS: CUMPLE MSS-SP-58 Y MSS-SP-69.

ALTERNATIVAS: PROVISIÓN DE BULONERÍA.

ESPECIFICACIÓN DE COMPRA: INDICAR NOMBRE Y/O B5L, DIÁMETRO DEL CAÑO Y ACABADO O MEDIANTE EL CÓDIGO DEL ARTÍCULO.

CÓDIGO DE ARTÍCULO: ES **B5L ØØAAZ**, SIENDO LOS DÍGITOS:

1° A 3°: "B5L".

4°: ESPACIO EN BLANCO.

5° Y 6°: SEGÚN CAÑO, VER COD. ØØ EN TABLA AL PIE.

7°: "A" PARA ACERO AL CARBONO, OTROS CONSULTAR.

8°: "A" CON BULONERÍA, "S" SIN ELLA.

9°: "N" NEGRO, "G" ZINCADO POR INMERSIÓN EN CALIENTE, "Z" ZINCADO ELECTROLÍTICO.

CAÑO			CARGA MÁX. A (1)		DIMENSIONES				PESO (2) kgf
Øn Pulg.	Øe mm	COD. Ø Ø	340°C kgf	400°C kgf	A mm	C mm	F pulg.	G pulg.	
1/2	21,3	2 1	92	81	41	27	5/16	1/8x1	0,05
3/4	26,7	2 6	92	81	45	30	5/16	1/8x1	0,06
1	33,4	3 0	110	92	50	34	5/16	3/16x1	0,10
1 1/4	42,2	3 6	110	92	64	48	5/16	3/16x1	0,13
1 1/2	48,3	3 8	110	92	68	50	5/16	3/16x1	0,14
2	60,3	4 3	145	128	74	57	3/8	1/4x1 1/4	0,28
2 1/2	76,1	4 8	145	128	87	65	3/8	1/4x1 1/4	0,34
3	88,9	5 1	145	128	96	75	3/8	1/4x1 1/4	0,39
3 1/2	102	5 3	232	203	112	89	1/2	5/16x2	0,90
4	114	5 5	232	203	116	94	1/2	5/16x2	0,99

(1) VALORES PARA ACERO AL CARBONO

(2) PESO UNITARIO APROXIMADO SIN BULONERÍA

ITESOP 10-18

ITECO SRL

