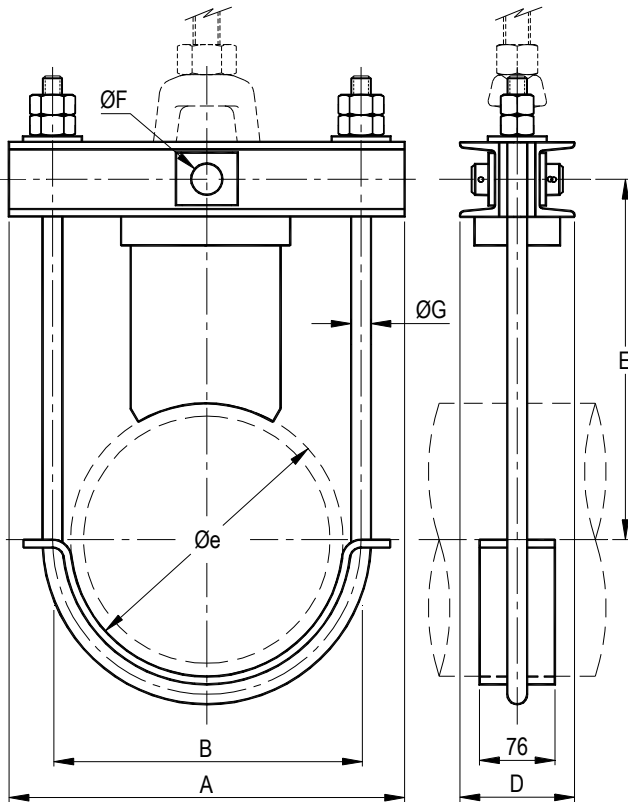


ABRAZADERA PARA ALTA TEMPERATURA (HIGH TEMPERATURE PIPE CLAMP)

B13S

A
B
R
A
Z
A
D
E
R
A
S



TAMAÑOS: PARA CAÑOS DE 4" a 30".

MATERIAL: VARILLA DE "U", CEPO Y CUNA DE APOYO EN ACERO INOXIDABLE AISI 304, RESTO EN ACERO AL CARBONO. ACERO AL CARBONO INTEGRAL CONSULTAR.

ACABADO: ALUMINIO ALTA TEMPERATURA.. OTROS CONSULTAR.

USOS: SE RECOMIENDA PARA SUSPENDER CAÑOS AISLADOS CON HASTA UN ESPESOR DE AISLACIÓN DE 6".

TEMPERATURA MÁXIMA: 570 °C.

NORMA: CUMPLE MSS-SP-58

CARACTERÍSTICAS: POSIBILITA SUSPENSIONES ARTICULADAS VINCULÁNDOLA AL TIRANTE MEDIANTE UN ESTRIBO. EL PERNO DE CARGA SE PROVEE Y QUEDA FUERA DE LA AISLACIÓN.

ESPECIFICACIÓN DE COMPRA: INDICAR NOMBRE Y/O B13S, DIÁMETRO DEL CAÑO, ESPESOR DE LA AISLACIÓN, ACABADO, TEMPERATURA DE SERVICIO O MEDIANTE EL CÓDIGO DEL ARTÍCULO.

CÓDIGO DE ARTÍCULO: ES **B13SØØHAN**, SIENDO LOS DÍGITOS:

1° A 4°: "B13S".

5° Y 6°: SEGÚN CAÑO, VER COD. ØØ EN TABLA AL PIE.

7° A 9°: "HAN", PARA LA PROVISIÓN COMPLETA EN LOS MATERIALES Y ACABADO INDICADOS.

CAÑO			CARGA MÁXIMA A			DIMENSIONES						PESO (1) kgf
Øn Pulg.	Øe mm	COD. Ø Ø	400°C kgf	530°C kgf	570°C kgf	A mm	B mm	D mm	E mm	ØF pulg.	ØG pulg.	
4	114	5 5	1184	1088	1024	178	137	92	232	7/8	1/2	5
6	168	6 2	1978	1818	1710	250	197	95	260	1	5/8	8
8	219	6 6	1978	1818	1710	298	248	103	290	1	5/8	12
10	273	6 9	2960	2720	2560	382	306	112	326	1 1/8	3/4	17
12	324	7 2	4108	3776	3552	448	360	115	362	1 1/4	7/8	20
14	356	7 3	4108	3776	3552	480	392	115	378	1 1/4	7/8	22
16	406	7 5	4108	3776	3552	530	442	115	393	1 1/4	7/8	26
18	457	7 7	5406	4970	4676	596	496	128	430	1 1/2	1	31
20	508	7 8	5406	4970	4676	646	546	128	454	1 1/2	1	33
24	610	8 1	5406	4970	4676	748	648	138	515	1 1/2	1	43
30	762	8 4	8216	7552	7104	888	800	195	611	1 5/8	2 Ø 7/8	86

(1) PESO UNITARIO APROXIMADO CON BULONERÍA

ITESOP 07-08

ITECO SRL

